

**G E** series

**MONOCILINDRO**

GE715F - GE716F - GE615F

GE616F - GE515F - GE516F



# MONOCILINDRO

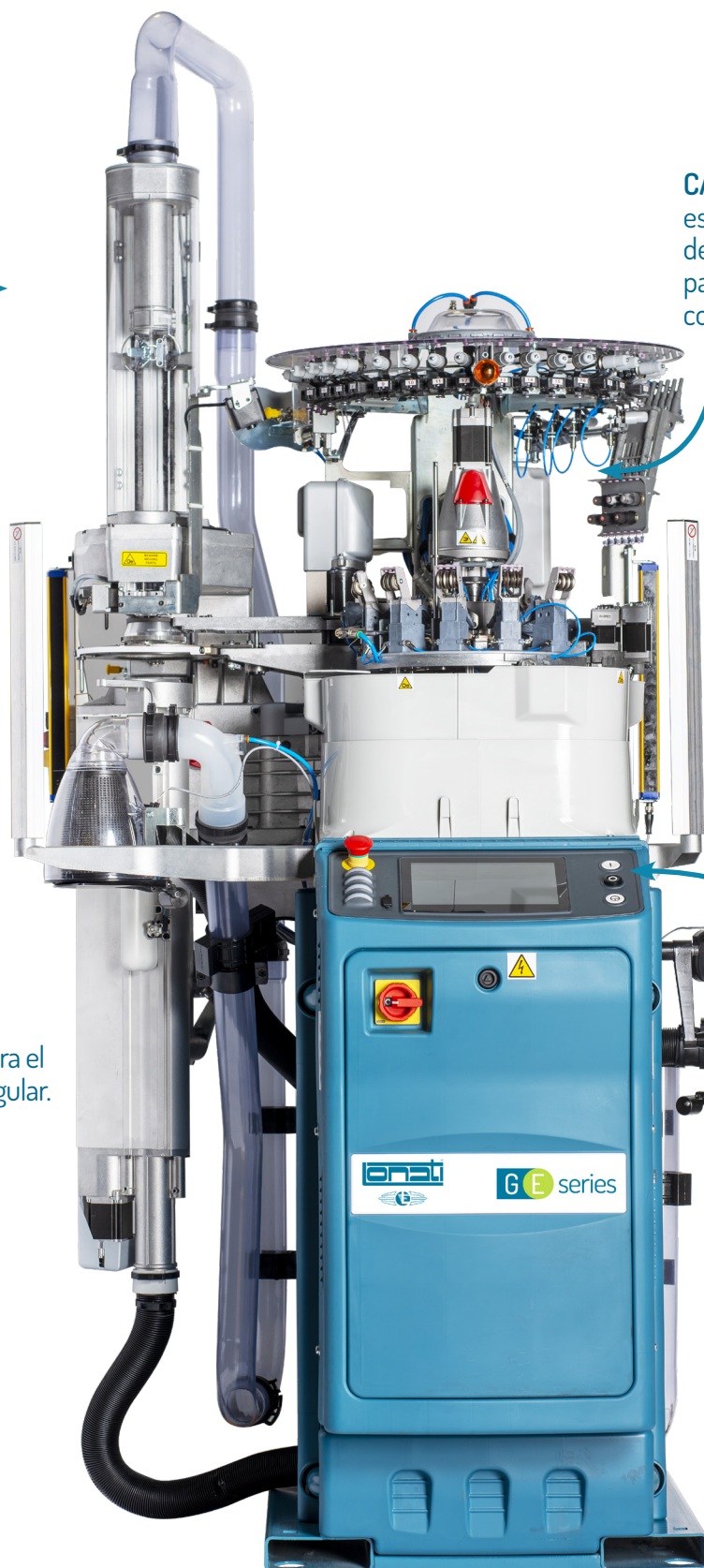
GE715F - GE716F - GE615F - GE616F - GE515F - GE516F

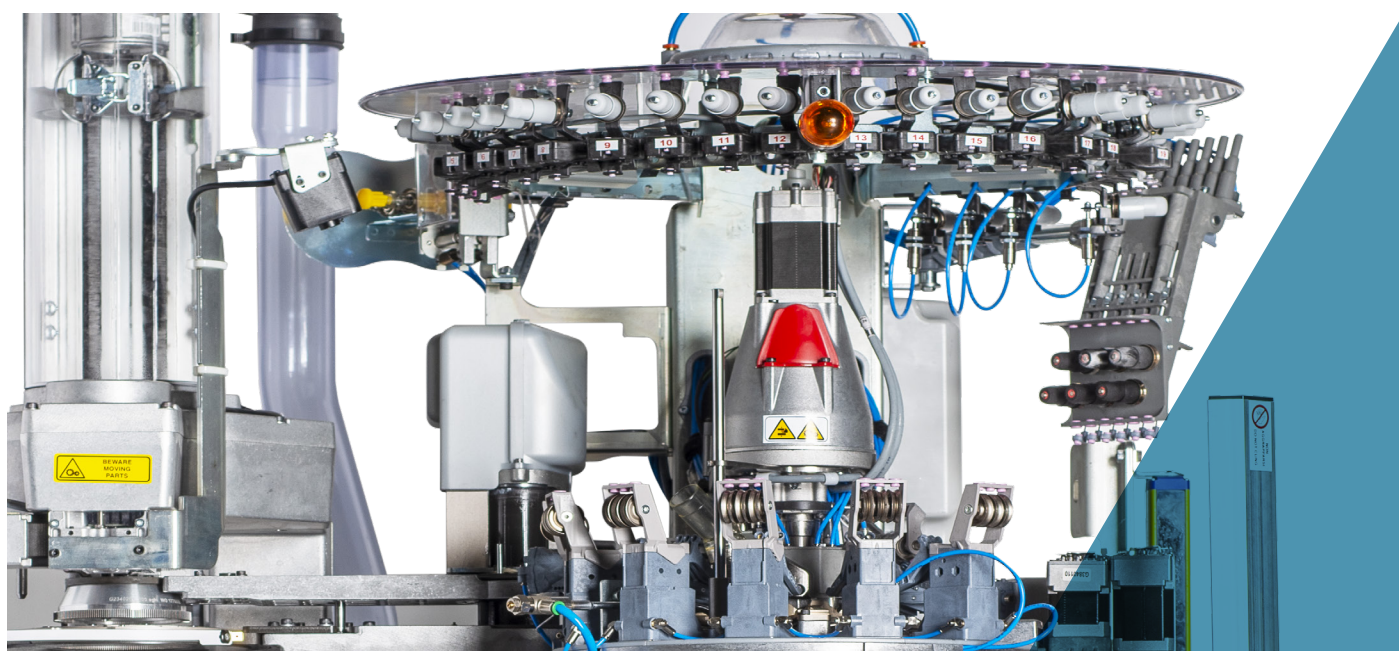
**DISPOSITIVO SBYS**, para coser la puntera automáticamente, mayor fiabilidad y productividad en comparación con la serie anterior.

**CABEZA TEXTIL** estudiada para producir artículos de alta calidad y para garantizar confiabilidad constante en el tiempo.

**MOTORES PASO A PASO** con encoder absoluto para el control de la posición angular.

**NUEVA ELECTRÓNICA** pantalla táctil de 9" pulgada de alta resolución. Nueva interfaz fácil de usar. Conexiones Ethernet, Wifi y NFC, Bluetooth también está disponible para desarrollos futuros.





Las imágenes que contiene este folleto tienen carácter sólo indicativo y no vinculante.

## MONOCILINDRO

GE715F - GE716F - GE615F - GE616F - GE515F - GE516F

Los modelos en una alimentación son los más vendidos de la línea monocilindro para calcetines de hombre por su gran versatilidad ya que pueden producir desde el artículo más simple hasta el más complejo manteniendo siempre calidad y eficiencia. Disponibles en dos versiones con cinco o seis colores por hilera y en distintos diámetros y cantidad de agujas. Costura automática de la puntera con la última versión del dispositivo SbyS que utiliza la técnica del "remallado verdadero" cuyas ventajas son bien conocidas: la media es de calidad superior por terminación, confort, robustez con respecto a la producida con métodos tradicionales. Una nueva electrónica permite controlar y ejecutar todos los mandos de la máquina. Los dibujos y los artículos se crean y gestionan a través del software Digraph 3 Plus que contiene una librería de estilos para que el operador, combinándolos entre sí, pueda obtener el resultado deseado.

- Dibujo en cinco o seis colores por hilera, según el modelo, malla lisa o toalla.
- Talón y puntera en movimiento alternado con dimensiones variables y efectos tridimensionales.
- Cantidad de guiahilos: veinticinco o veintiocho según el modelo.
- Dispositivo alzaborde y plato de los guiahilos con motor paso a paso.
- Actuadores con control electrónico para seleccionar las agujas: ocho o nueve, según el modelo.
- Motor brushless para mover el cilindro coaxial con el portacilindro.

### DIMENSIONES MÁQUINA



Base max.127.3  
Profundidad max. cm 114.8  
Altura max. cm 228

### PESO MÁQUINA



aprox. 320 kg

### CERTIFICACIÓN



Green  
Label

# MONOCILINDRO

GE715F - GE716F - GE615F - GE616F - GE515F - GE516F

## CARACTERÍSTICAS TÉCNICAS

MODELO	CILINDROS Ø	FINURA	ESPEJOR DE LA AGUJA
GE715F	3"1/2	7 1/2 a 14	0.85 - 0.70 - 0.60 mm
GE716F	3"1/2	7 1/2 a 14	0.85 - 0.70 - 0.60 mm
GE615F	3"3/4	de 9 a 17	0.85 - 0.70 - 0.60 mm
GE616F	3"3/4	de 9 a 17	0.85 - 0.70 - 0.60 mm
GE515F	4"	de 8 1/2 a 16	0.85 - 0.70 - 0.60 mm
GE516F	4"	de 8 1/2 a 16	0.85 - 0.70 - 0.60 mm

Los datos anteriores son sólo indicativos y no vinculantes.

## EQUIPAMIENTO BÁSICO

- ➔ Borde eléctrico de altura variable a través de motor paso a paso;
- ➔ Leva de formación de la malla 1ª alimentación con tres alturas de trabajo;
- ➔ Tapa de las platinas motorizado para presionar las platinas y posición angular;
- ➔ Pantalla táctil de 9" pulgada en colores de alta definición;
- ➔ Dispositivo para limpiar el cárter con sensores para controlar el deslizamiento del hilo;
- ➔ Dispositivo para recuperar el hilo en el talón en cuatro posiciones;
- ➔ Dos válvulas parcializadoras de abertura variable a través de motor paso a paso;
- ➔ Nueve guiahilos en la alimentación de malla;
- ➔ Fileta;
- ➔ Puerta USB;
- ➔ Quince o dieciocho guiahilos para hilos de color según el modelo;
- ➔ Sierrita corta hilo al ras con tope mecánico;
- ➔ Un guiahilo en la alimentación del elástico tramado.

## PRINCIPALES SISTEMAS OPTATIVOS

- Alimentadores de hilo por acumulación Eco Power o Eco Compact, by LGL también disponible en la versión con freno Attivo
- Alimentadores de hilo positivos, GRYF by Dinema
- Alimentadores de elástico positivos para tejer medias de compresión
- Alimentadores positivos de elastán Plus by Dinema
- Levas de formación de la malla motorizadas
- Tubo interior alza malla motorizado para la extracción del calcetín
- Dispositivo antitorsión
- Dispositivo para salvapié
- Dispositivo para expulsar la media del revés
- Dispositivo G-Flot
- Dispositivo G-Flot 2
- Dispositivo pinza auxiliar para elastán
- Dispositivo recuperador del hilo en seis posiciones
- Dispositivo sierrita corta hilo al ras a velocidad variable
- Dispositivo volqueador inferior con tubo rotante
- Lámparas LED para inspeccionar la cosedora y los guiahilos
- Predisposición para alimentadores de hilo BTSR modelo UNIFEEDER 2
- Placa ethernet para conectarse con el sistema de levantamiento de datos Nautilus by Dinema
- Segundo guiahilo para el hilo elástico
- Sensores para controlar el deslizamiento de los hilos ISPY by Dinema
- Tensionadores de mando neumático para elastán recubierto
- Ventilador de aspiración

## TIPOS DE TEJIDO OBTENIBLE

La máquina «estándar» puede efectuar los siguientes tipos de malla

- Dibujo en cinco o seis colores por hilera, según el modelo, más el fondo, red, punto retenido y flotado, en malla lisa o toalla.
- En las zonas con elástico tramado, dibujo en cinco o seis colores por hilera, según el modelo, más el fondo, punto retenido y flotado, en malla lisa o toalla.
- En las zonas con elástico tramado, malla de red, punto retenido y flotado, con dibujo en cuatro o cinco colores por hilera, según el modelo, más el fondo, en malla lisa o toalla.

# MONOCILINDRO

GE715F - GE716F - GE615F - GE616F - GE515F - GE516F



## CANTIDAD DE COLORES OBTENIBLE

Cantidad de colores obtenible

GE715F - GE615F - GE515F Cinco colores por hilera más el de fondo.  
GE716F - GE616F - GE516F Seis colores por hilera más el de fondo.

## PRESTACIONES

		CILINDROS Ø 3"1/2 - 3"3/4 - 4"
TIPO DE TEJIDO	Dibujo, selecciones o toalla 300 rpm	
VELOCIDAD MÁXIMA	Malla lisa sin dibujo con tapa de las platinas a "alta velocidad" 350 rpm 350 rpm	

Los datos anteriores son sólo indicativos y no vinculantes.

**ADVERTENCIA:** Las velocidades máximas que se pueden alcanzar dependen de distintos factores como el tipo de hilado, de tejido, de lubricante, etc.

## FINURAS

		FINURA																						
Modelo	Ø	6½	7	7½	8	8½	9	9½	10	10½	11	11½	12	12½	13	13½	14	14½	15	15½	16	16½	17	
GE515F	4"					108			116		128	136	144		156		168	176	180	188	192	200		
		Espesor de la aguja 0.85 mm										Espesor de la aguja 0.70 mm						Espesor de la aguja 0.60 mm						
								108	112	116	120	128	132	136	144		156	160	168		176	180	188	192
GE615F	3"3/4																							
		Espesor de la aguja 0.85 mm										Espesor de la aguja 0.70 mm						Espesor de la aguja 0.60 mm						
GE715F	3"1/2			84	88	96	100		108	112	116	120	128	132		144		156						
		Espesor de la aguja 0.85 mm										Espesor de la aguja 0.70 mm												

		FINURA																						
Modelo	Ø	6½	7	7½	8	8½	9	9½	10	10½	11	11½	12	12½	13	13½	14	14½	15	15½	16	16½	17	
GE516F	4"					108			116		128	136	144		156		168	176	180	188	192	200		
		Espesor de la aguja 0.85 mm										Espesor de la aguja 0.70 mm						Espesor de la aguja 0.60 mm						
						96		108	112	116	120	128	132	136	144		156	160	168		176	180	188	192
GE616F	3"3/4																							
		Espesor de la aguja 0.85 mm										Espesor de la aguja 0.70 mm						Espesor de la aguja 0.60 mm						
GE716F	3"1/2			84	88	96	100		108	112	116	120	128	132		144		156						
		Espesor de la aguja 0.85 mm										Espesor de la aguja 0.70 mm												

Los datos anteriores son sólo indicativos y no vinculantes.

### ADVERTENCIA:

Las características descriptas en este folleto son indicativas y podrían variar sin aviso previo.  
Para obtener la lista completa de las opciones diríjase a la red de ventas Lonati.  
Se excluye cualquier responsabilidad que derivara del uso incorrecto de las máquinas.

Lonati recomienda agujas

**GROZ-BECKERT®**

# MONOCILINDRO

GE715F - GE716F - GE615F - GE616F - GE515F - GE516F

## RUIDO (Máxima emisión acústica para modelos de la serie GE)

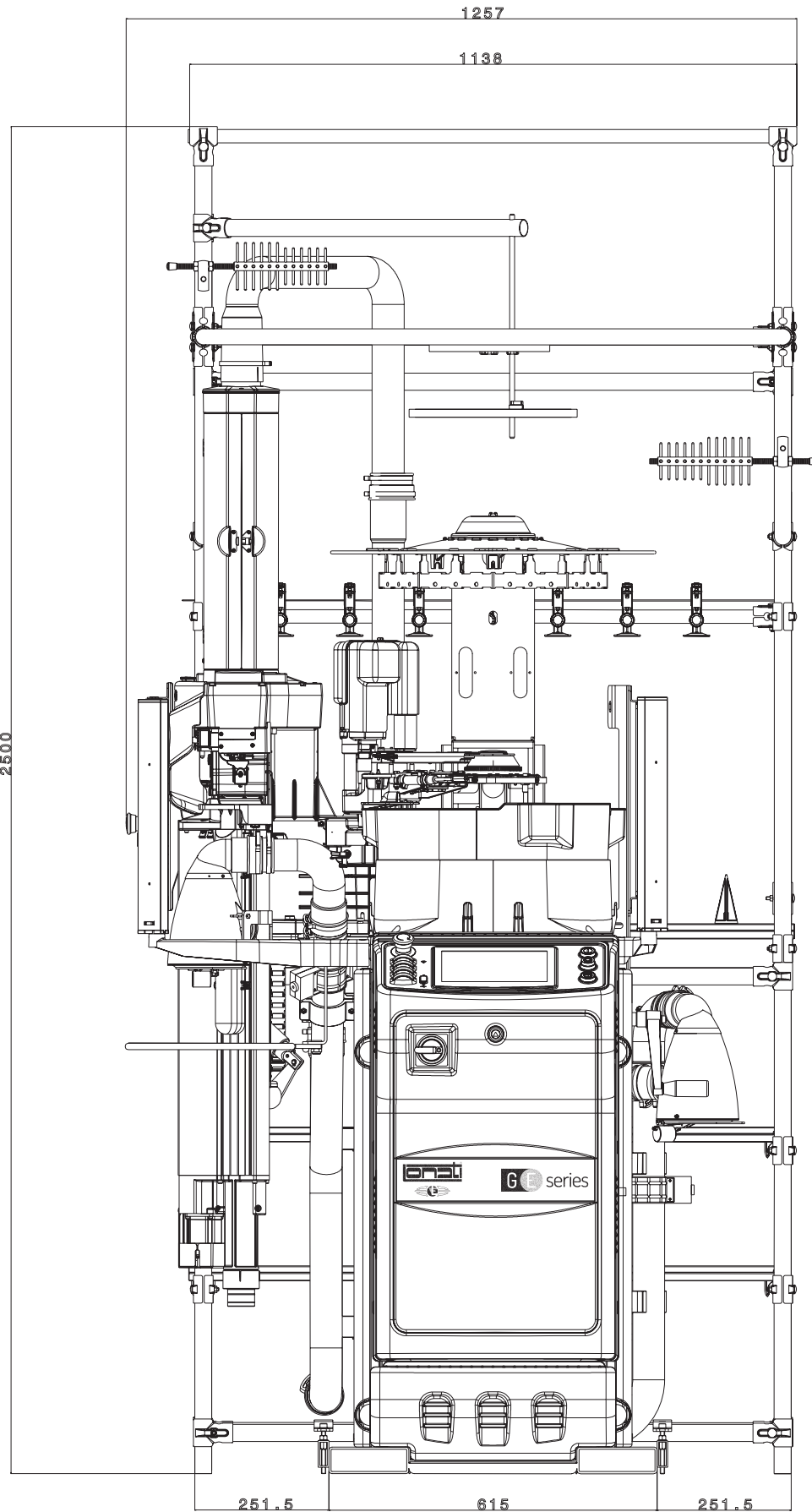
Nivel de la presión acústica sobre la superficie de referencia = LPA 79,5 dB - Nivel de intensidad acústica = LWA 96,6 dB - Peak = 109,3 dB

## LUBRICANTES

Consumo medio para 100 docenas = 270g. Lonati recomienda: Kluber Madol 183 Supreme - Fuchs Renolin Trax 16C - VICKERLUBE SOCK 46

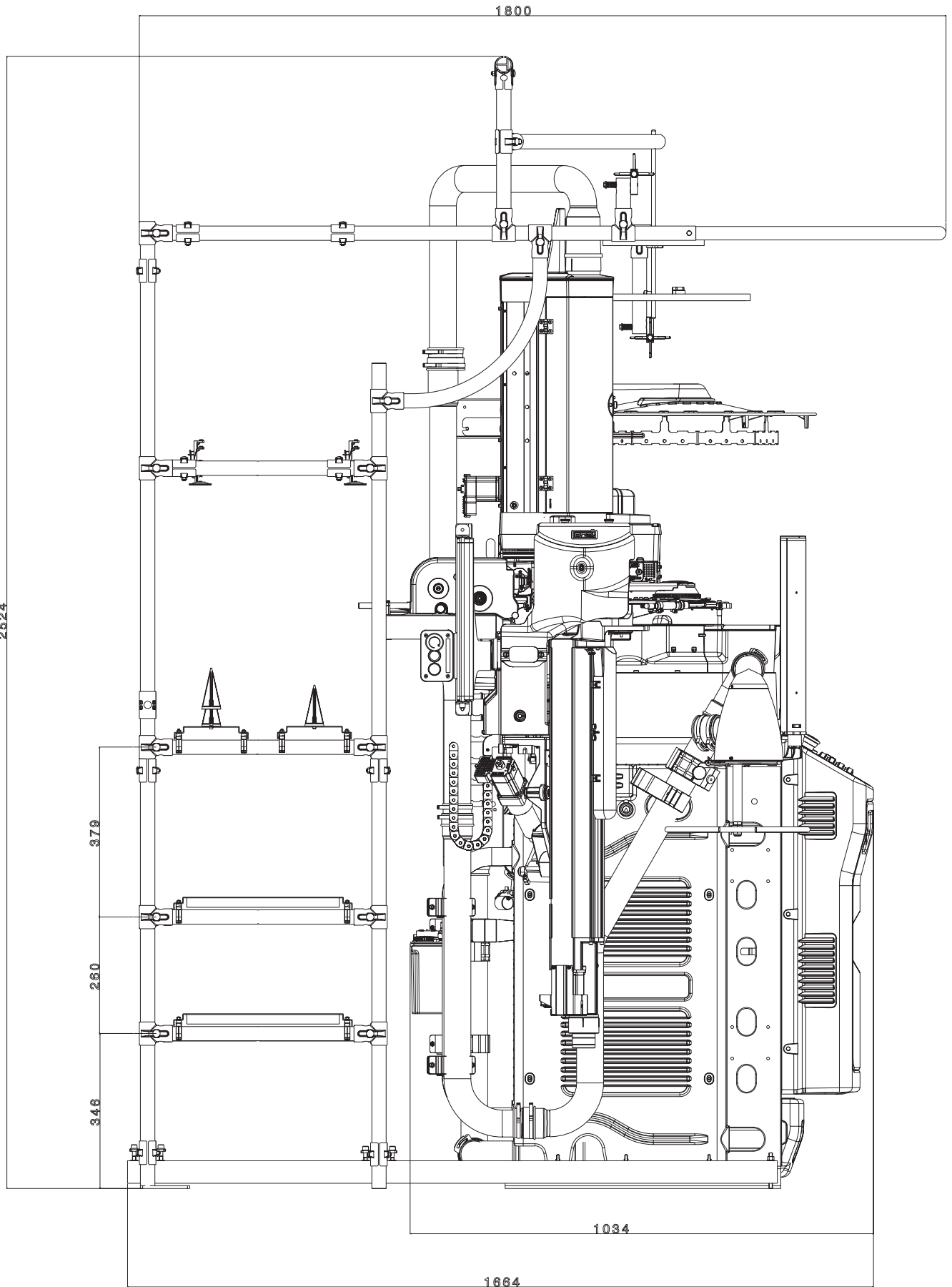
## GRASA

Lonati recomienda: para guarniciones, cojinetes, etc.: Technolube Seals Damping grease Nyogel 774F-1



DESCRIPCIÓN	CÓDIGO	NR DE BOBINAS	PESO KG.	NOTAS
Fileta	G3930706	23	51	Versión estándar
Fileta	G3930707	23	51	Versión con antidesgarrones by BTR





DESCRIPCIÓN	CÓDIGO	NR DE BOBINAS	PESO KG.	NOTAS
Fileta	G3930706	23	51	Versión estándar
Fileta	G3930707	23	51	Versión con antidesgarrones by BTR







LONATI SPA

Via Francesco Lonati, 3 | 25124 Brescia (Italy)

Tel. +39 03023901 | Fax +39 030 2310024

C.F.: 01469680175 | P.iva: 02096730961

info@lonati.com - www.lonati.com